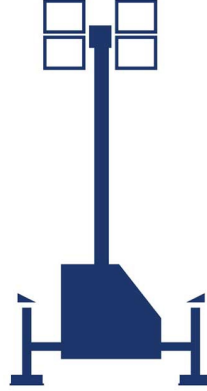


TJ12PE6A-LE

60 Hz Aydınlatma Kuleleri



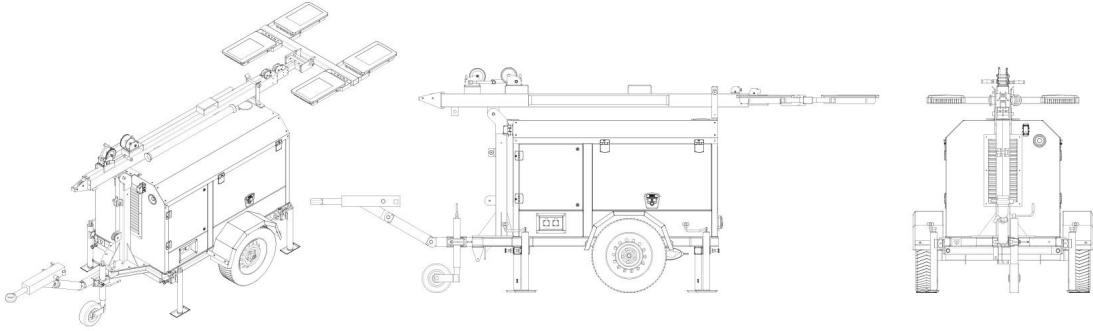
LED (Lm)
4x14.490
PROJEKTÖR (Lm)
4x80.000
KULE YÜKSEKLİĞİ (m)
MEKANİK ELEKTRİK
8.5 6

Güç Çıkış Değerleri

Standby Güç (ESP)	kVA	12
	kW	10
Prime Güç (PRP)	kVA	11
	kW	9

Ebat

Ebat	En x Boy x Yükseklik (mm)	Ağırlık (kg)	Yakıt Tankı (lt)	Ses dB(A) @ 1m
Kabinli		1135	35	TBA
Kabinsiz		1135	35	TBA



Sürekli Güç

Sabit yük altında sürekli çalışma gücü. Ortalama yük değeri %100 olabilir. Aşırı yüklenemez.

Standby Güç

Değişken yük altında sınırlı sürede çalışma gücü. Ortalama %70 yük değerinde yılda toplam 200 saat çalışabilir. Şebeke enerjisi kesintilerinde yedek güç olarak kullanılır. Aşırı yüklenemez.

Prime Güç

Değişken yük altında sürekli çalışma gücü. Ortalama yük değeri %70 olmalıdır. 12 saatte 1 saat %10 aşırı yüklenebilir.

TTDTJ12PE6A-LE20181217TR

TJ12PE6A-LE

60 Hz Aydınlatma Kuleleri



Motor

İmalatçı		PERKINS
Model		403D-11G
Silindir Düzeni		SIRALI
Silindir Sayısı		3
Hacim	lt	1,131
Stroke	mm	81
Bore	mm	77
Kompresyon Oranı		23:1
Hava Emiş Sistemi		DOĞAL EMİŞ
Governor Tipi		MEKANİK
Soğutma Sistemi		SU
Soğutma Sıvı Kapasitesi	lt	5
Yağlama Yağı Kapasitesi	lt	4,9
Elektrik Sistemi	VDC	12
Devir / Frekans 60 Hz	Hz	1800 rpm / 60 Hz
Maksimum Toplam Çıkış Gücü (Standby 60 Hz)	kW	11,8
Yakıt Sarfıyatı %110 ESP 60 Hz	lt/h	3,6
Yakıt Sarfıyatı %100 PRP 60 Hz	lt/h	3
Yakıt Sarfıyatı %75 PRP 60 Hz	lt/h	2,3
Yakıt Sarfıyatı %50 PRP 60 Hz	lt/h	1,7
Egzoz Gazı Çıkış Sıcaklığı 60 Hz	°C	515
Egzoz Gazı Çıkış Debisi 60 Hz	m3/min	2,4
Yanma Hava Debisi 60 Hz	m3/min	0,9
Soğutma Hava Debisi 60 Hz	m3/min	35,4

Alternatör

İmalatçı		MARELLI
Model		MJB160XA4
Faz Sayısı		3
Güç Faktörü		0,8
Yatak Sayısı		TEK
Kutup Sayısı		4
Terminal Uç Sayısı		12
Voltaj Regülasyonu (Kalıcı)		\pm %0,5 [Kalıcı rejim değeri, Hız (-%2) ile (+%5) arasında ve $\text{Cos}\phi=0,8-1$]
İzolasyon Sınıfı		H
Koruma Sınıfı		IP 23
İkaz Sistemi		AVR (Otomatik Voltaj Regülatörü), Fırçasız
Bağlantı Şekli		YILDIZ
Toplam Harmonik Bozulma (Yüksüz)		< %2
Frekans	Hz	60
Çıkış Voltajı 60 Hz	VAC	277 / 480
Çıkış Gücü (Standby) 480_60 Hz	kVA	18,7
Verim	%	85,9

TTDTJ12PE6A-LE20181217TR

Genel Özellikler

TEKSAN Aydınlatma Kulesi kabinleri standart olarak aşağıdaki özellikleri taşırlar;

- Açık alanda ve kullanım yerinin değiştiği işlerde mobilite sağlayan, vinç ve forklift kullanımına uygun römork tasarımı,
- Kabin içinde gizli egzoz susturucu
- Kabin üzerinde yer alan acil stop butonu
- Kabin içinde homojen soğutma sağlayabilmek için geliştirilmiş hava emiş kanalları
- Radyatöre kolaylıkla su ve antifriz doldurulmasını sağlayan kabin üstü kapak
- Korozyona ve paslanmaya karşı güçlendirilmiş boya sistemi
- Ses emisyonu açısından geliştirilmiş performans
- Kolay bakım, onarım, tamir ve taşımaya imkan sağlayan elektrik bileşenleri ve demonte parçalar
- Yardımcı güç soketleri
- Katlanabilir çeki demiri
- El freni

Standart kabinlerin yanı sıra, müşteri istekleri üzerine TEKSAN özel ses seviyesi ve ölçüde özel kabin imalatı da yapabilmektedir.



Opsiyonel Ekipmanlar

Teksan'ın sunduğu opsiyonel jeneratör seti ekipmanlarından bazıları;

- Yakıt tankı, yağ karteri, pano, alternatör sargı ısıtıcıları
- Jeneratör çıkış şalteri
- Özel ses seviyesi taleplerine uygun izolasyonlu kabinler
- Römork
- Uzaktan izleme
- Elektrikli ve mekanik kule güvenlik kontrolü
- Elektrikli ve mekanik kule ile projektör pozisyon kontrolleri
- Led ve projektör tipi ışıklandırma seçenekleri
- Dizel ve hibrit güç bazlı çözüm opsiyonları
- Hibrit çözümler için farklı kapasitelerdeki batarya bankası seçenekleri



TJ12PE6A-LE

60 Hz Aydınlatma Kuleleri



Kontrol Cihazı Özellikleri: TJ-509-T

- TJ-509T, güvenilir ve düşük maliyetli tasarımı ile birçok fonksiyonu içerisinde barındıran, geniş haberleşme imkanlarına sahip gelecek nesil jeneratör kontrol cihazıdır.
- Cihaz endüstriyel kategoride dünyanın en sıkı güvenlik, titreşim, EMC ve çevresel standartlarına uyum gösterir. Yazılım güncelleme işlemi USB portu üzerinden kolayca gerçekleştirilebilir.
- Windows tabanlı bilgisayar yazılımı ile USB, RS-485, Ethernet ve GPRS üzerinden izleme ve programlama yapılabilir.
- Rainbow Scada yazılımı, tek bir merkezden sınırsız sayıda jeneratörünüzü uzaktan izleme ve kontrol imkanı sunmaktadır.

Fonksiyonlar

- Kesintisiz geçişli AMF cihazı
- Kesintisiz geçişli ATS cihazı
- Uzaktan çalıştırma cihazı
- Manuel çalıştırma cihazı
- Motor kontrol cihazı
- Uzaktan izleme & kontrol
- V & I dalga şekli osiloskop ekranı
- V & I harmonik analizi
- Jeneratör yada yük tarafında akım trafosu

Haberleşme

- Ethernet
- GSM-GPRS
- Gömülü web sunucu
- Webden izleme
- Webden programlama
- GSM-SMS
- E-mail
- Modbus RS-485
- Modbus TCP/IP
- SNMP
- USB Bellek Girişi (opsiyonel)
- USB Device
- RS-485
- RS-232
- J1939-CANBUS



Bağlantılar

- 3 faz 4 telli, yıldız
- 3 faz 4 telli, üçgen
- 3 faz 3 telli, 3 CTs
- 3 faz 3 telli, 2 CTs (L1-L2)
- 3 faz 3 telli, 2 CTs (L1-L3)
- 2 faz 3 telli, L1-L2
- 2 faz 3 telli, L1-L3
- 1 faz 2 telli

- Teknik bilgi ve değerler ISO8528, ISO3046, NEMA MG1.22, IEC 600341, BS 4999-5000, VDE 0530 standartlarına uygundur.
- ISO9001, ISO14001, OHSAS18001, TSE, CE standartlarına uygun olarak üretim yapılmaktadır.
- Teksan ürünlerini sürekli geliştirmektedir. Buna bağlı olarak bu dokümanda yer alan bilgiler haber vermeksizin değişime hakkına sahiptir.

TBA: Bilgi İsteyiniz

TBD: Araştırılıyor

NA: Bilgi Yok

NA: Uygulanamaz

TTDTJ12PE6A-LE20181217TR